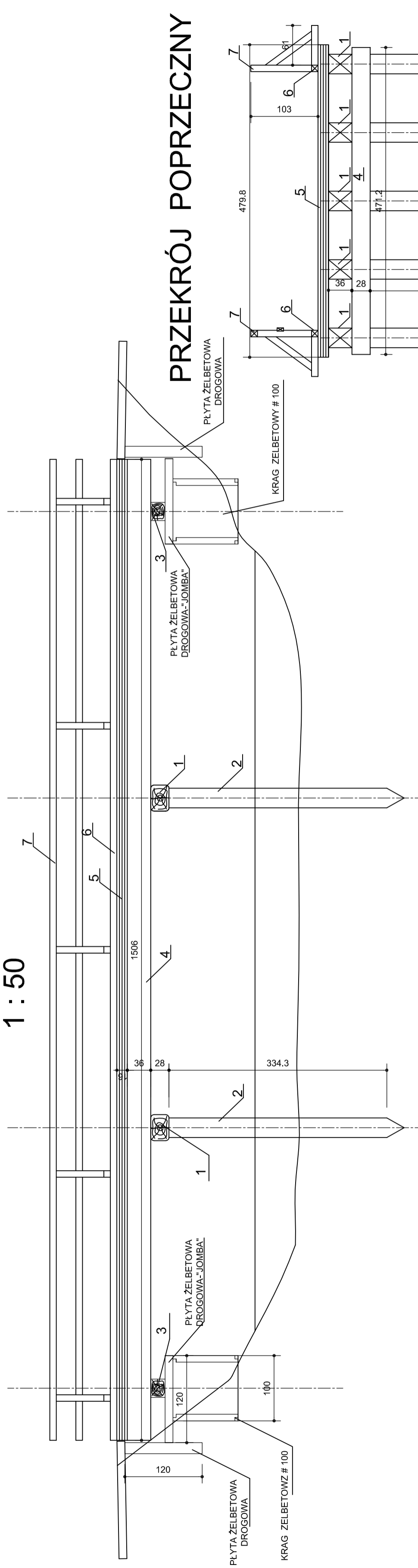
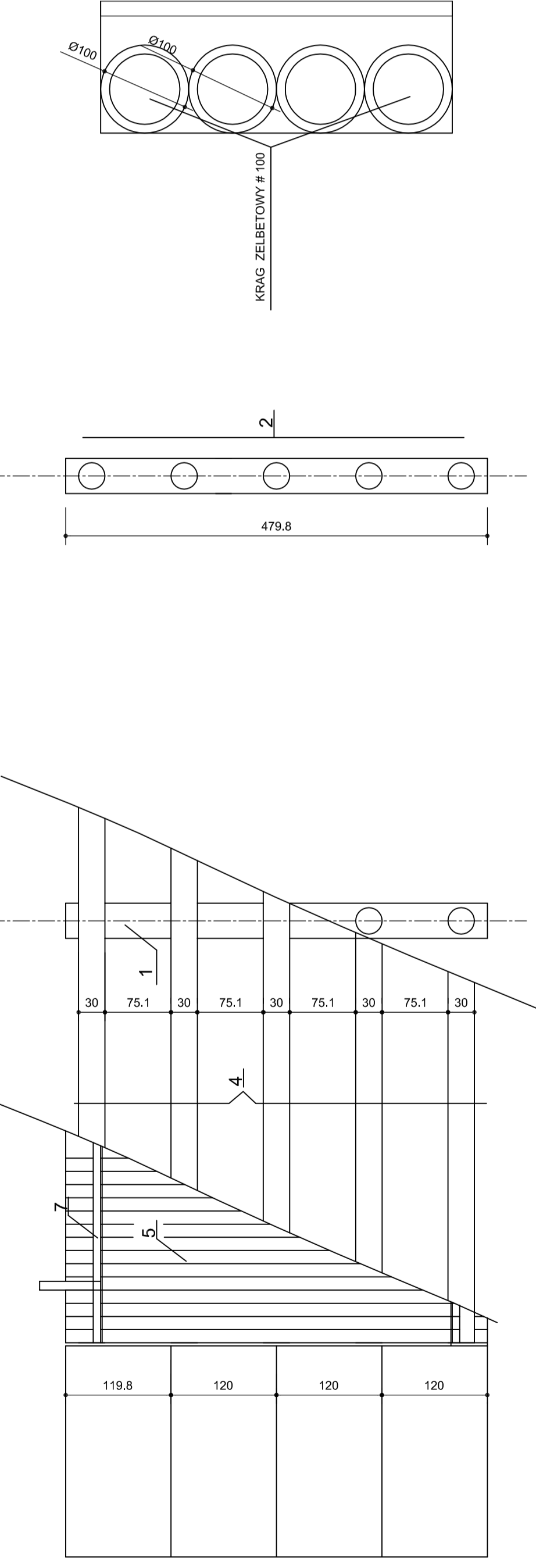


# PRZEKRÓJ PODŁUŻNY

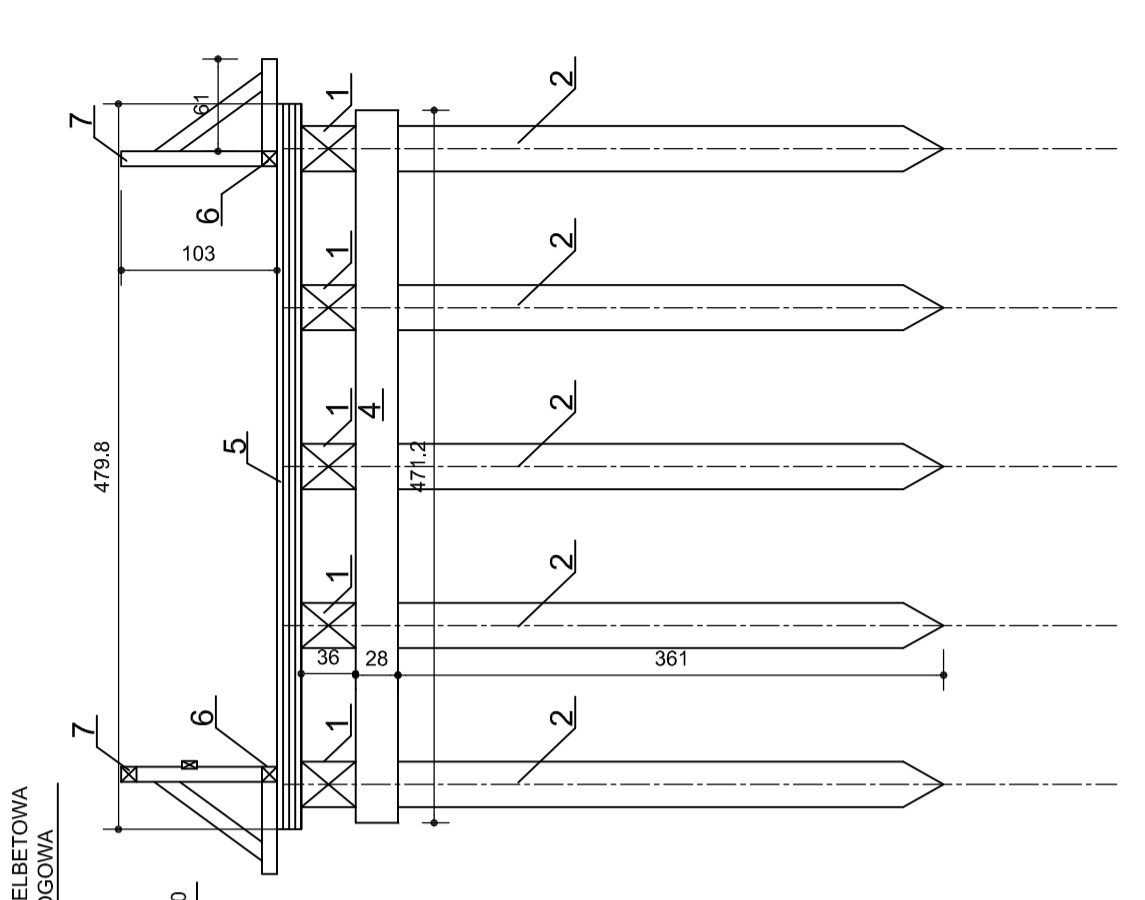
1 : 50



# WIDOK Z GÓRY



# PRZEKRÓJ POPRZECZNY



INWESTOR:		ADRES INWESTYCJI:	
URZĄD MIASTA KAZIMIERZ		MOST PRZEZ KANAŁ W MIASTY KAZIMIERZ	
PROJEKTANT:		INWENTARYZACJA	
mgr inż. Uczmiński		mgr inż. Uczmiński	
03.2007 r		upr. bud. SRODOL.	
1:50		7	
		Faza P.T.	