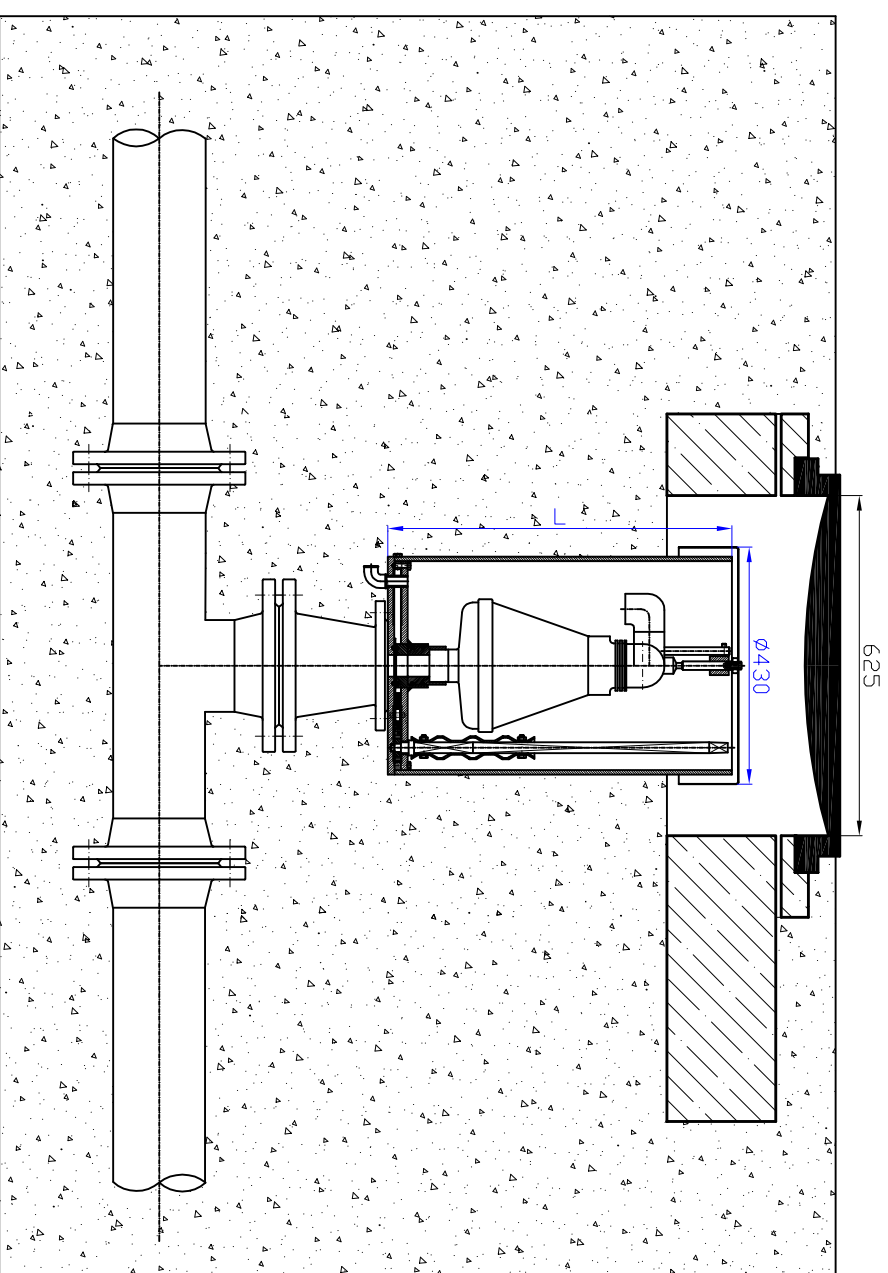
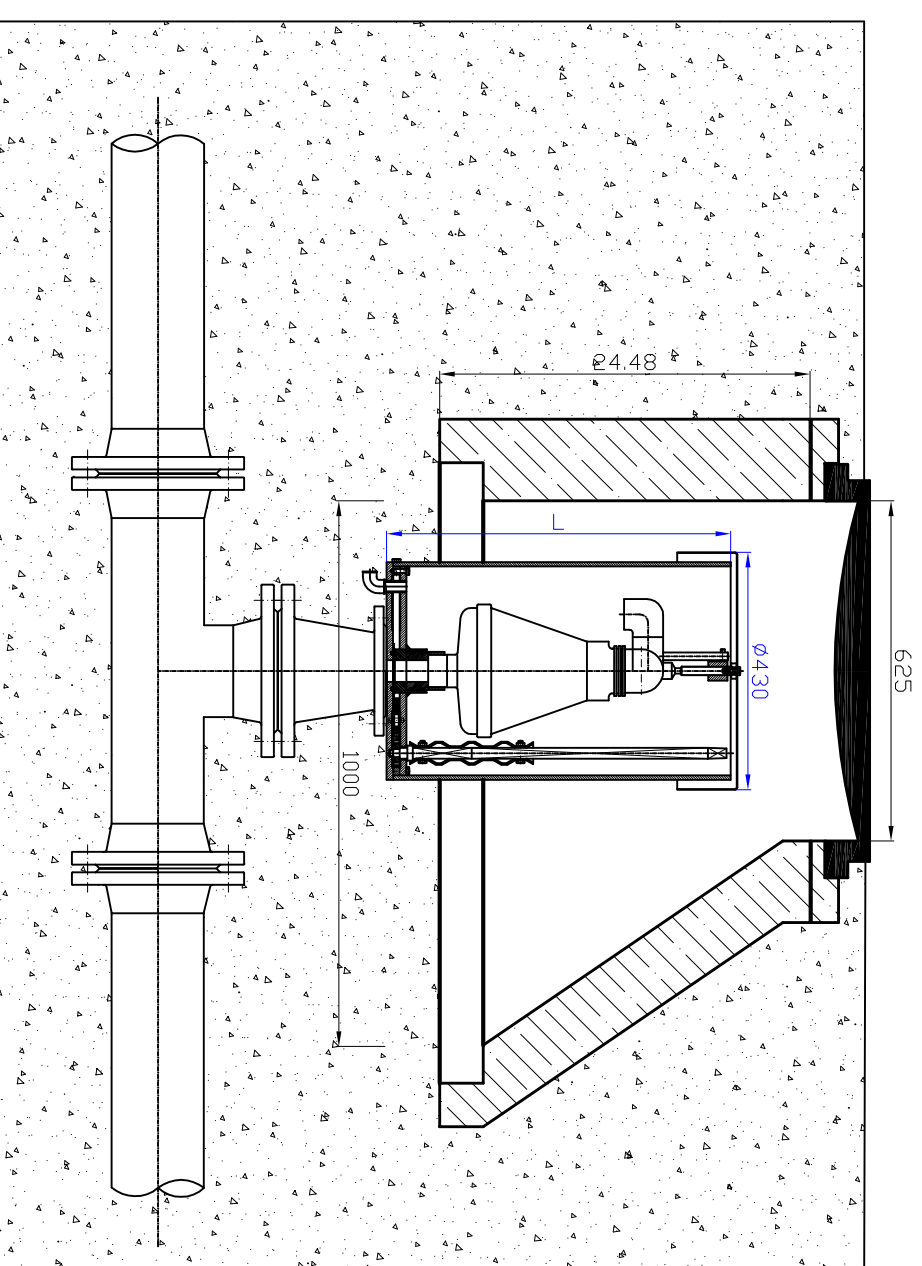


# WARIANT I



# WARIANT II



<b>USŁUGI PROJEKTOWE</b> <b>INSTALATORSTWO, NADZÓR BUDOWLANY</b> <b>W ZAKRESIE INŻYNIERII SANITARNEJ</b> <i>mgr inż. Dariusz Nowicki</i> ul. Dworcowa 1, 13-230 Lidzbark tel/fax (23) 696-94-57 REGON 280000997 NIP 571-106-33-74		<b>SIEĆ WODOCIĄGOWA ROZDZIELCZA</b> <b>SIEĆ KANALIZACJI TŁOCZNEJ</b> <b>SIEĆ KANALIZACJI SANITARNEJ Z PRZEROPOMIĄ SIĘCIEM</b> <b>SIEĆ KANALIZACJI CIŚNIENIOWEJ</b> <b>ZAWÓR NA - I ODPWIETRZAJĄCY</b>	
INWESTOR	ADRES BUDOWY	PROJEKTANT	UPRAWNIENIA
PRZEDSIĘBIORSTWO GOSPODARNI KOMUNALNEJ SP. Z O.O. UL. ZIELUNSKA 34 13-230 LIDZBARK	OBIEK BUDOWANY (CIECHANOWOCHESZTY) DZ. 413/1, 3089/1, 3088, 473, 472, 3088, 474, 475, 476, 477, 478, 479, 480, 481, 97/3, 308/1, 151, 152, 153, 154, 155, 156, 51, 53, 55, 77, 78, 79, 81, 85, 103	mgr inż. Dariusz Nowicki ul. Dworcowa 1, 13-230 Lidzbark tel/fax (23) 696-94-57	WAM/0072/PWOS/04 UPRAWNIENIA WAM/0025/PWOS/08
		mgr inż. Tomasz Uss BRANŻA SANITARNA	FAZA P.5.
			DATA 10.2.2009
			SKALA ---
			PODPIS <b>14</b> <b>RYSunEK</b>
			FORMAT A2 X 297