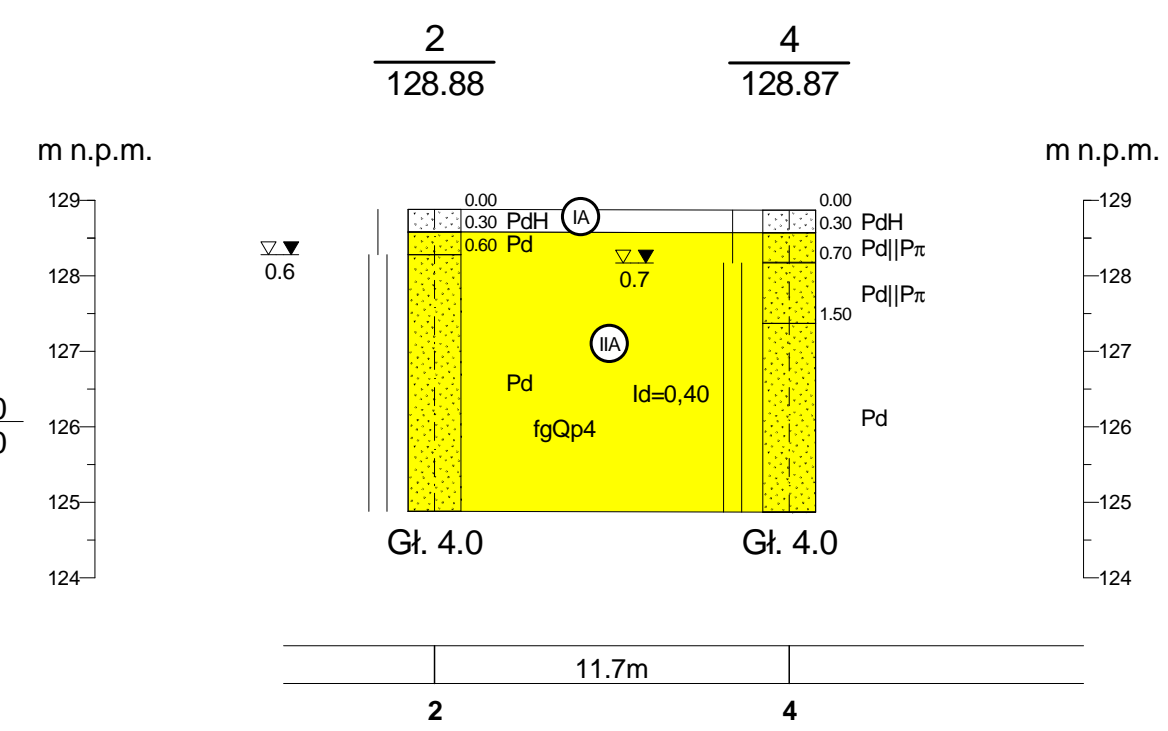
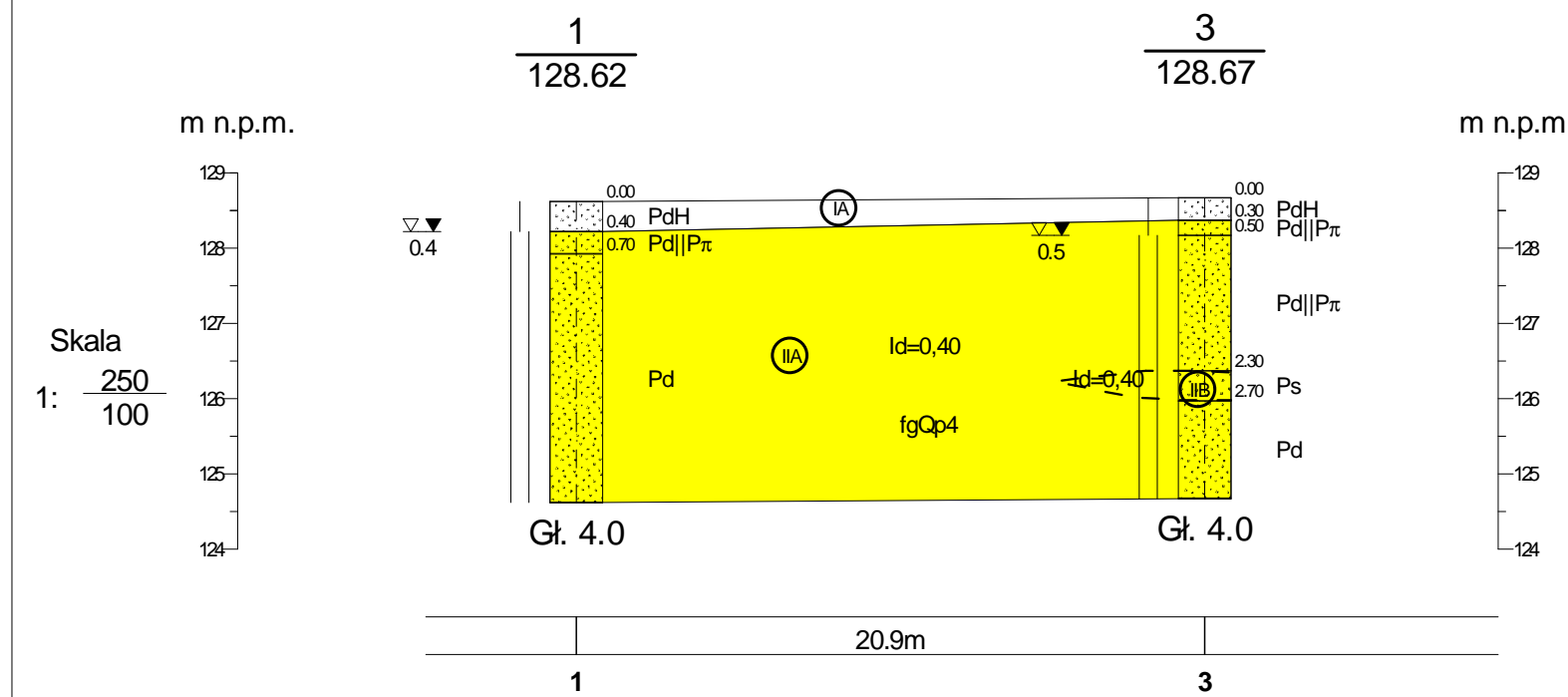


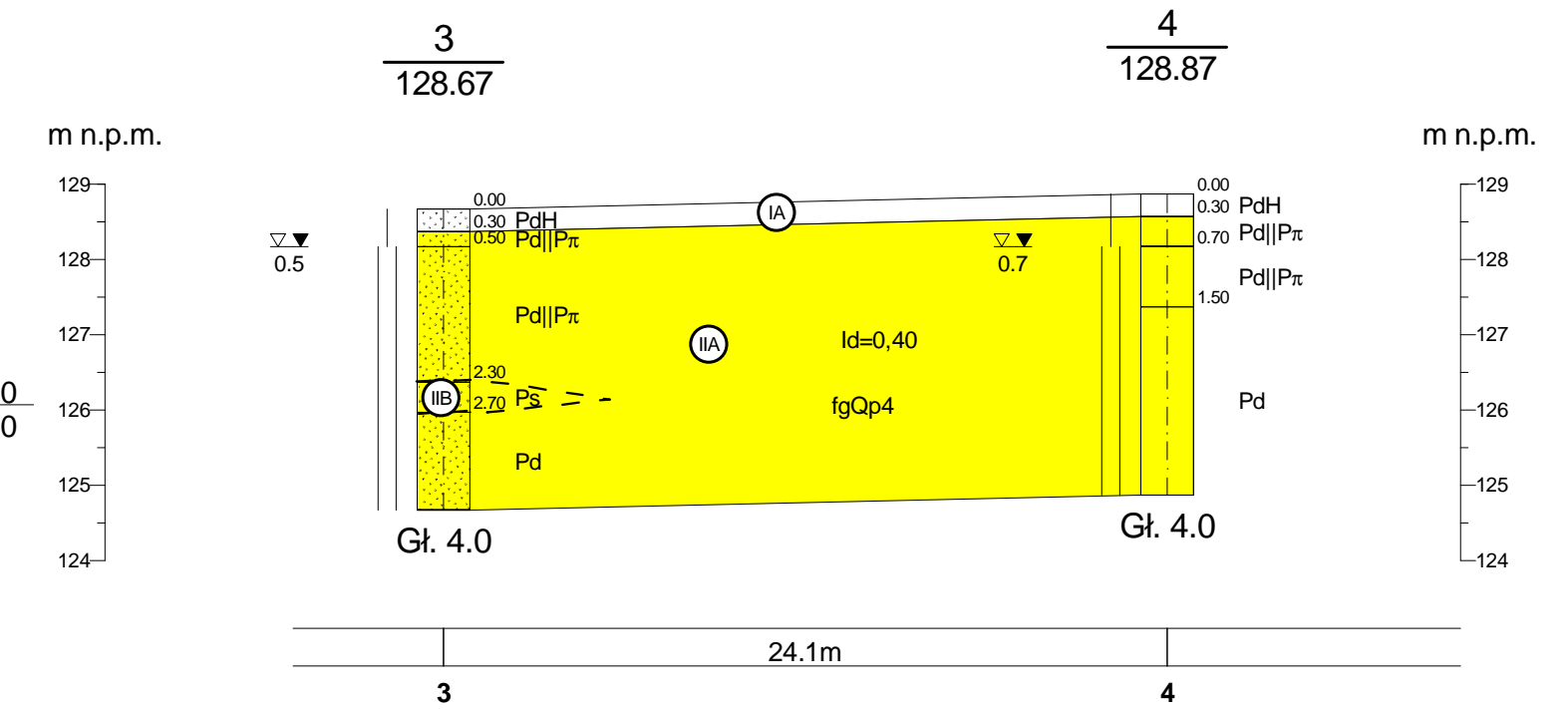
PRZEKRÓJ II-II



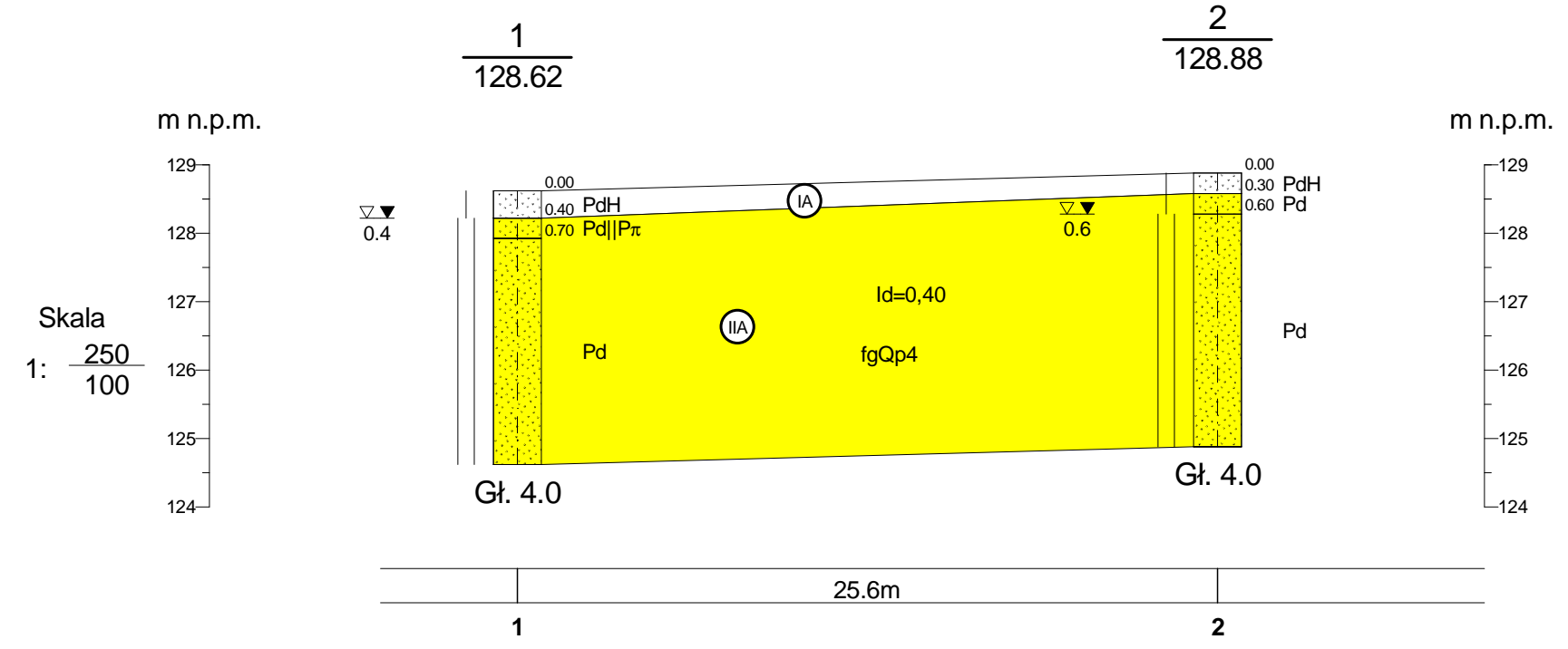
PRZEKRÓJ I-I



PRZEKRÓJ IV-IV



PRZEKRÓJ III-III



Firma Geologiczna "GEOP" mgr Adam Oprzy ski 10-603 Olsztyń, ul. Metalowa 6/13				Zał.Nr 4
Opracował	Data	Nazwisko	Podpis	Opinia geotechniczna- boiska sportowe Orlik- Lidzbark
Weryfikował	03.2010	mgr A. Oprzy ski		
	03.2010	dr in . A. Bartoszewicz		Skala 1: 250/100