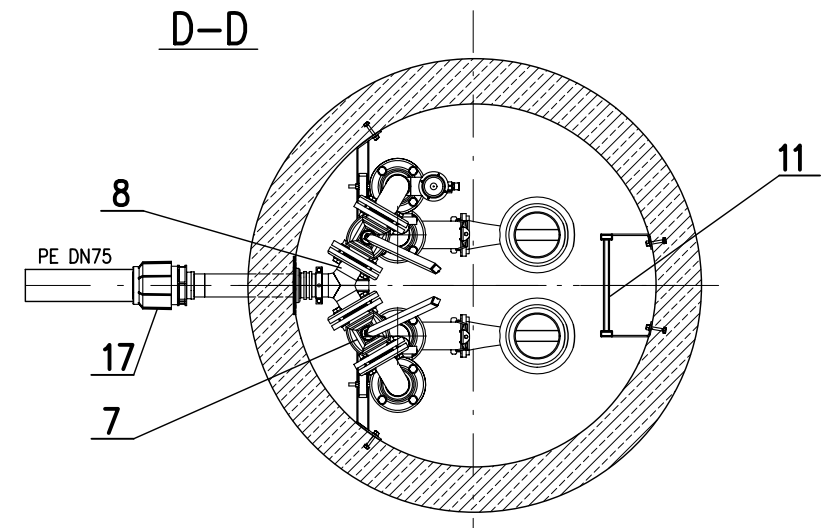
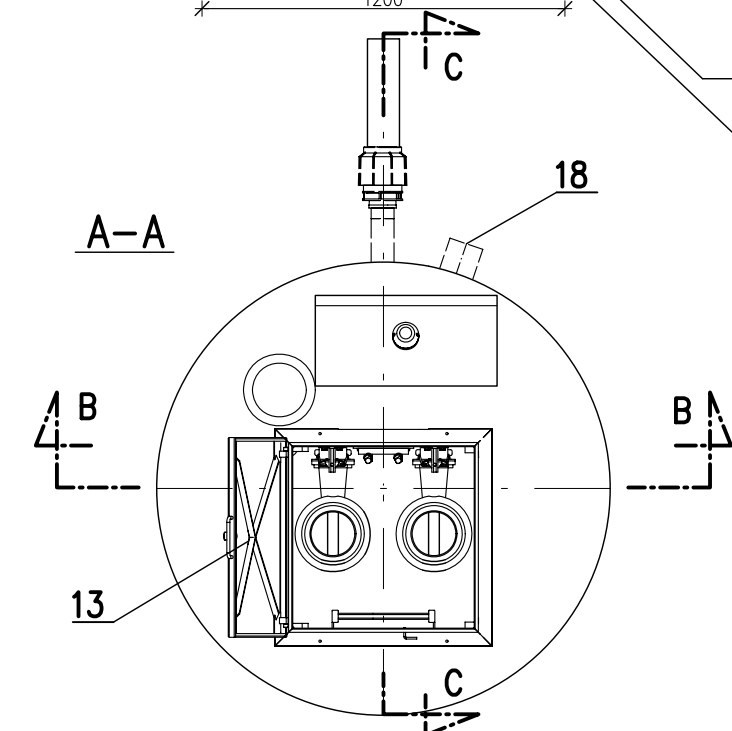


**OBJAŚNIENIA**

- Rt – rzędna terenu w [m]
- Rn – rzędna kolektora dopływu ścieków w [m]
- Rrt – rzędna osi rurociągu tłocznego w [m]
- Ra – rzędna poziomu "alarmowego" ścieków w [m]
- Rmax – rzędna max poziomu ścieków w [m]
- Rmin – rzędna min poziomu ścieków w [m]
- Rs – rzędna najniższego poziomu ścieków "suchobiegu" w [m]
- Rd – rzędna dna komory pompowni w [m]

podsyпка piaskowa gr. 5 cm  
 podsyпка żwirowa gr. 15 cm



<b>ZAKŁAD PROJEKTOWANIA WODOCIĄGÓW I KANALIZACJI W OLSZTYNIE</b>		
Obiekt: Kanalizacja sanitarna w m. Lidzbark, ul. Jeleńska nr 38-48		Adres: m. Lidzbark gmina: Lidzbark
Rysunek: Pompownia ścieków P26		
Nr rys. <b>8</b>	Projektował: mgr inż. Jan Ostrowski upr.bud.nr 203/74/OL	Skala: 1:25
Data: 06.2010		Branża: sanit.