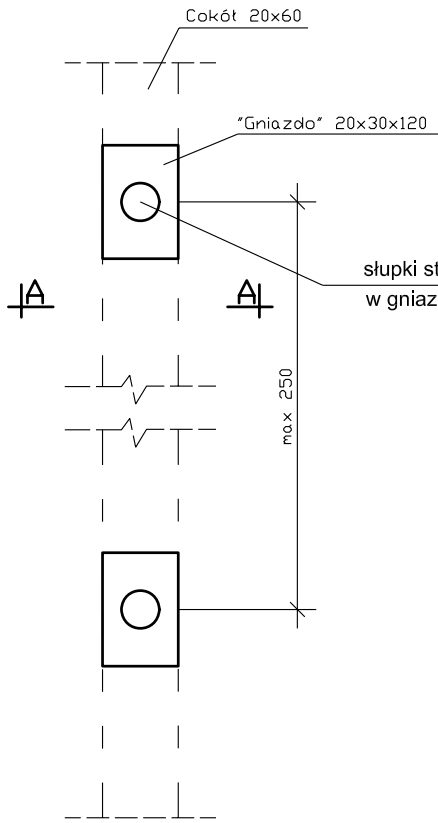
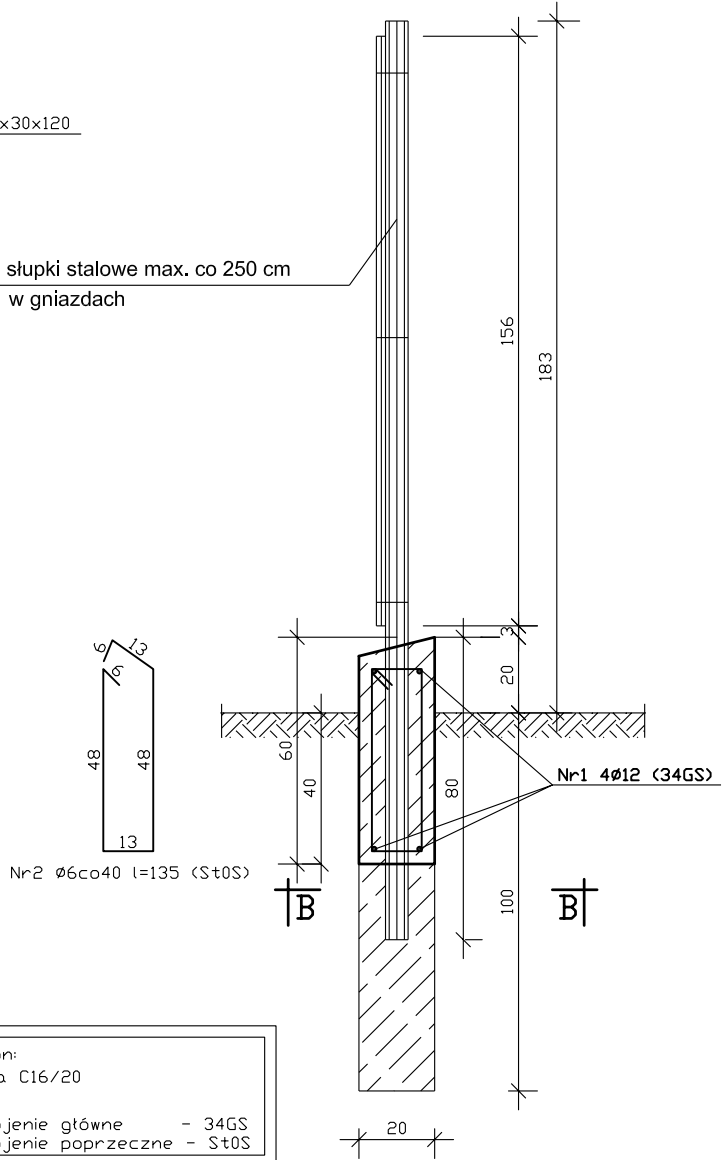


Przekrój B-B



Przekrój A-A



Beton:
Klasa C16/20
Stal:
Zbrojenie g \acute{o} wne - 34GS
Zbrojenie poprzeczne - St0S

<p align="center">ZAKŁAD PROJEKTOWANIA WODOCIĄGÓW I KANALIZACJI W OLSZTYNIE</p>		
<p>Obiekt: Kanalizacja sanitarna w m. Lidzbark, ul. Jeleńska nr 38-48</p>		<p>Adres: m. Lidzbark gmina: Lidzbark</p>
<p>Rysunek: Ogrodzenie terenu pompowni- cokół betonowy ze słupkami stalowymi</p>		
<p>Nr rys. 11</p>	<p>Projektował: mgr inż. Jan Ostrowski <i>upr.bud.nr 203/74/OL</i></p>	<p>Skala: 1:20</p>
<p>Data: 06.2010</p>		<p>Branża: sanit.</p>