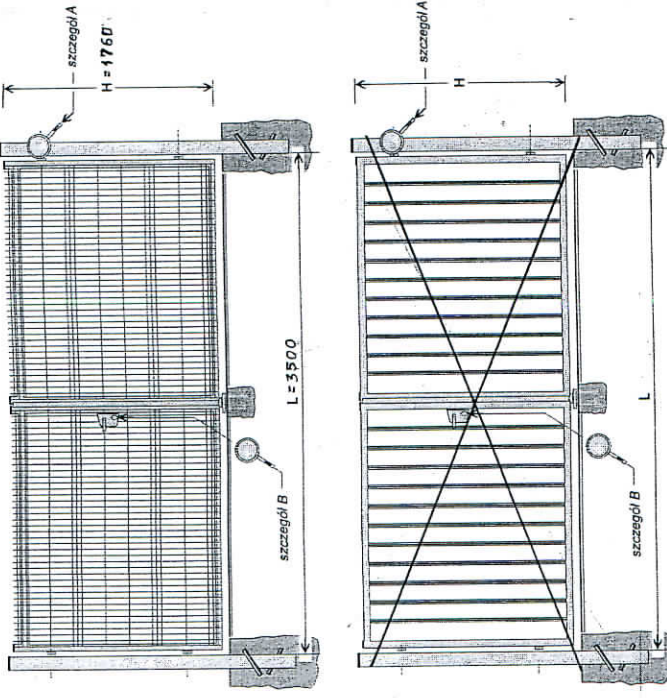




Typy bram dwuskrzydłowych, uchylnych:



Typ: DS - 2W | DS - 4W  
 Typ: DS - P  
 Typ: DS - P

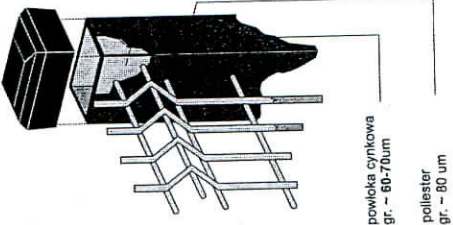
Typ: DS - 2W | DS - 4W

Światło wazdu > Lmin = 2,90 / Lmax = 10,00 m

**Zabezpieczenia antykorozyjne:**  
 Elementy ogrodzenia panelowego sys. PLAST-MET: panele, słupki oraz obejmę montażową zabezpieczone antykorozyjnie powłoką cynkową przez proces cynkowania ogniowego, ściśle wg norm: EN-ISO 1461 (DIN 50976).

W wyniku procesu cynkowania ogniowego (kąpieli w ciekłym cynku o temp. 440-460°C) zachodzi na powierzchni cynkowanego elementu zjawisko dyfuzji, tzn. stal i cynk tworzą wspólną warstwę stopowa, na której odkłada się warstwa czystego cynku.

**CYNKOWANIE OGNIWE**



EN-ISO 1461  
 EN-ISO 12944-5

**Zabezpieczenie antykorozyjne w systemie DUPLEX** polega na nałożeniu na wcześniej odpowiednio przygotowaną powłokę cynkową specjalnej powłoki malarskiej. W systemie DUPLEX firmy PLAST-MET powłoką tą jest poliestrowy lakier proszkowy nakładany metodą elektrolityczną.

Przygotowanie powierzchni ocynkowanej stali stanowi najłagodniejszy element, wykonywany na trwałość powłoki malarskiej. Świadomi tego stosujemy obróbkę strumieniową - ściemną lub inaczej omytanie, które umożliwia uzyskanie najwyższego stopnia przyczepności powłoki malarskiej, a co za tym idzie najwyższej jej jakości.

**DUPLEX**

A2 wszystkie elementy złączone tj. śruba zamkowa M8x25 / 80 - nakrętki (zrywalne i szesiodłkowe) wykonano ze stali nierdzewnej, kl. A2

RAL kolorystyka standardowa: RAL 6005 / RAL 6017 / RAL 5010 / RAL 7030 / RAL 9005

Uwagi i rozwiązania specjalne:

1.1) panele ogrodzeniowe przeznaczone do wykonania ogrodzenia terenów szkół, przedszkoli i przystanków autobusowych i innych zaleca się wykonać wg specjalnego zalecenia polegającego na tym, iż paneli pozbawiany jest górnych końcówek drutów (grzebienia). Zapobiegamy w ten sposób ewentualnej możliwości zranienia osób mogących w sposób niedozwolony przechodzić przez ogrodzenie

1.2) w przypadku montażu paneli ogrodzeniowych na odcinkach o długości < 2,50m, dokonujemy ich skrócenia w miejscu instalacji (na placu budowy). Czynnikiem ciężka paneli realizujemy za pomocą noży (umożliwiających ciągnie prętów do 8mm). Paneli stracamy modułarnie co 50 mm, możliwie blisko zgrzewu. Prace przygotowujemy z zaprawką lakierniczą w danym kolorze.

2 rozwiązanie indywidualne:

**ZAKŁAD PROJEKTOWANIA WODOCIĄGÓW I KANALIZACJI W OLSZTYNIE**

Adres: m. Lidzbark, ul. Jeleńska nr 38-48

Rysunek: Brama, panele ogrodzenia

Opracował: mgr inż. Jan Ostrowski  
 upr.bud.nr 203/74/01

Skala: b.s.

Bramoz: sanit.

Nr rys. 12

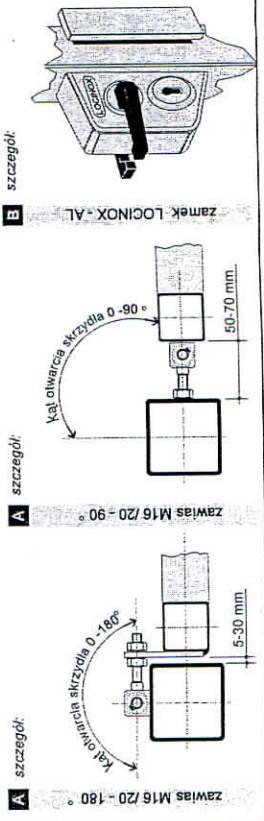
Data: 06.2010

bramy dwuskrzydłowe - uchylne  
 ogrodzenia panelowe

Parametry techniczne, opis bram dwuskrzydłowych w wersji SOLID | ECONOMIC

Wypełnienie	Wariant	Wariant
DS-2W	panel grzewczony FORTIS 515 typ 2WH - ( 800/1000/1200/1400/1600 ) mm	panel grzewczony FORTIS 515 typ 2WH - ( 800/1000/1200/1400/1600 ) mm
DS-4W	panel grzewczony FORTIS 515 typ 4WH - ( 1360/1560/1760/1960/2160/2360/2560 ) mm	panel grzewczony FORTIS 515 typ 4WH - ( 1360/1560/1760 ) mm
DS-P	profil zamknięty dla PS-P/25 - 25x25x1,5 mm nie służy	nie służy
profil ramy	rama - 50x50 / 60x60 / 50x30 / 40x40 mm	profil zamknięty 40x40x20
profil słupa	słup dla L<6.00 - 100x100x3.0, dla L>6 160x160x4.0 mm	profil zamknięty 80x80x3.0
zabezpieczenia	cynkowanie ogniowe EN-ISO 1461 lub system DUPLEX (cynk. ogniowy + poliestr)	
automatyka	firmy FAAC	

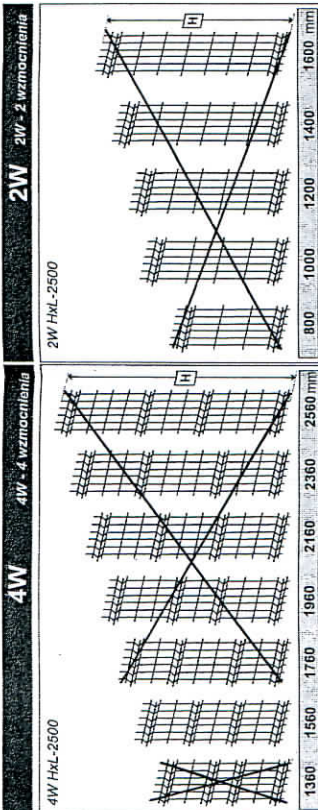
UWAGA: Bramy dwuskrzydłowe wyposażone w profil kwadratowy dostępny są tylko w wersji SOLID.



Typ: DS - 2W | DS - 4W

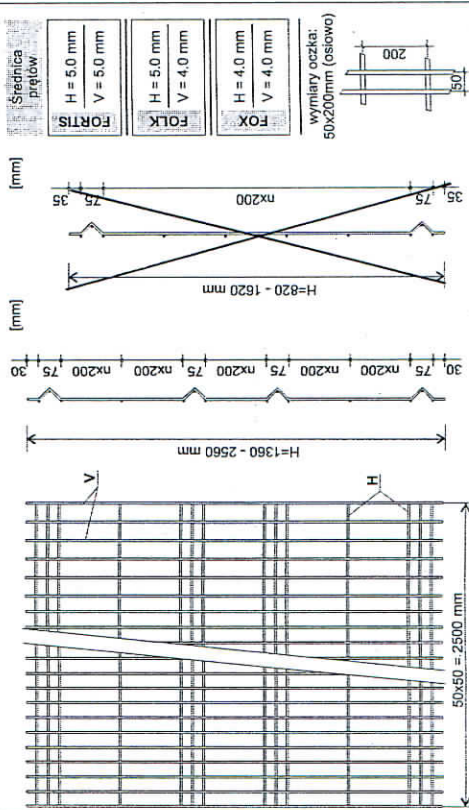
PLAST-MET Systemy Og

Moduły wymiarowe i parametry paneli ogrodzeniowych 2W i 4W:



Panel wykonany zgodnie z normą:

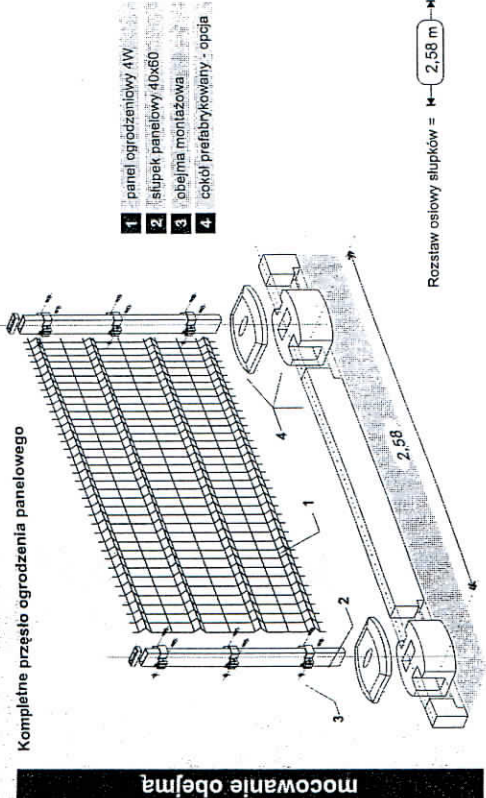
**EN 10223-7-2002** (PKN 08-2005C) Typ: 4W



Dane techniczne

Typ	Wysokość panelu [mm]	Szerokość panelu [mm]	Wysokość słupka [mm]	Wersja [model]	Liczba obelg [szt]
4W/H-1360	1360	2560	2088	fortis / folk / fox	3
4W/H-1560	1560	2500	2200	fortis / folk / fox	3
4W/H-1760	1760	2560	2400	fortis / folk	4
4W/H-1960	1960	2500	2600	fortis / folk	4
4W/H-2160	2160	2500	2800	fortis / folk	4
4W/H-2360	2360	2500	3000	fortis / folk	4
4W/H-2560	2560	2500	3200	fortis / folk	5
2W/H-800	800	2500	1400	fortis / folk / fox	2
2W/H-1000	1000	2500	1600	fortis / folk / fox	2
2W/H-1200	1200	2500	1800	fortis / folk / fox	3
2W/H-1400	1400	2500	2000	fortis / folk	3
2W/H-1600	1600	2500	2200	fortis / folk	3

Kompletne prześło ogrodzenia panelowego



Rozstaw osłowy słupków = 2,58 m

**mocowanie obelgą**

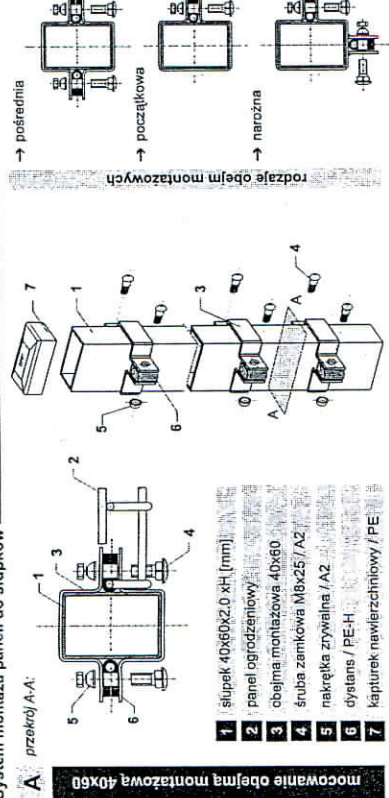
Standardowe wysokości paneli

Panel	Wysokość panelu [mm]	1360 [mm]	1560 [mm]	1760 [mm]	1960 [mm]	2160 [mm]	2360 [mm]	2560 [mm]
4W	FORTIS	5/5	X	X	X	X	X	X
	FOLK	5/4	X	X	X	X	X	X
	FOX	4/4	X	X	X	X	X	X

Panel	Wysokość panelu [mm]	800 [mm]	1000 [mm]	1200 [mm]	1400 [mm]	1600 [mm]
2W	FORTIS	5/5	X	X	X	X
	FOLK	5/4	X	X	X	X
	FOX	4/4	X	X	X	X

System montażu paneli do słupków



**mocowanie obelgą montażową 40x60**