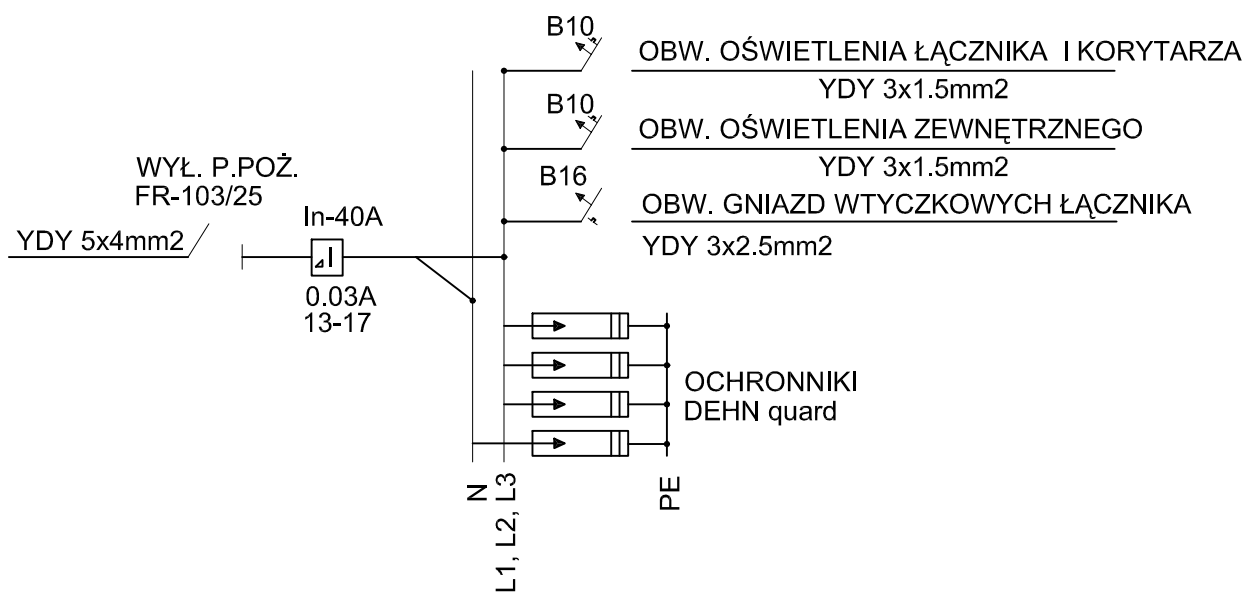


## SCHEMAT IDEOWY ROZDZIELNICY TK



PROJEKT BUDOWLANY		INWESTOR : GMINA LIDZBARK, UL. SĄDOWA 21 13-230 LIDZBARK
OBIEKT	SALA SPORTOWA Z ZAPLECZEM	
BUDOWA	DZIAŁKA NR 188, OBRĘB KIEŁPINY, GM. LIDZBARK	
TYTUŁ RYSUNKU	ROZDZIELNICA TK	
AUTOR PROJEKTU		
06.2010	SKALA -	NUMER RYS. E-2